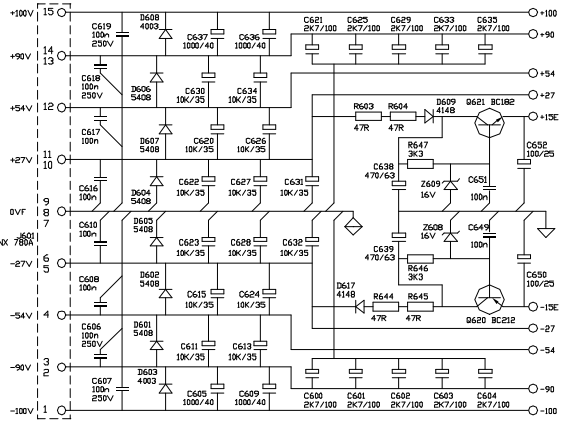
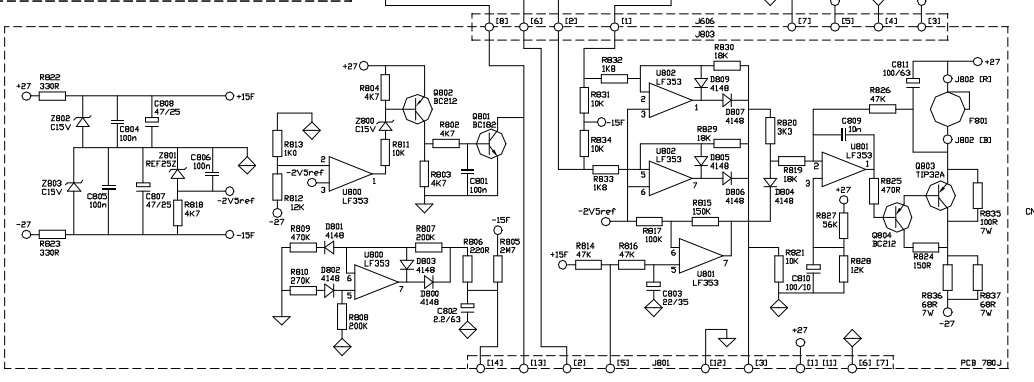


- CONNECTOR J801**
- +27
 - MUTE
 - TEMP METER
 - NU
 - FAN SLDV
 - 0Vf
 - 0Vf
 - 0Vf
 - 0Vf
 - 0Vf
 - +27V
 - +27V
 - +27
 - FAULT KILL
 - +90V
 - +100V
- CONNECTOR J601**
- 100V
 - 90V
 - 90V
 - 54V
 - 27V
 - 27V
 - 0Vf
 - 0Vf
 - 0Vf
 - +27V
 - +27V
 - +27
 - +90V
 - +100V

- 1.C. POWER RAILS**
- U801 +/-15E
 - U800 +/-15F
 - U801 +/-15F
 - U802 +/-15F
 - U901 +/-15E
 - U902 +/-15E



OUTPUT

PCB 7801